



STRONG WELDER 500

Máscara de soldar



CARACTERÍSTICAS

Máscara de diseño ergonómico y liviano.
Cubrefiltro fabricado en PETG.
Ranuras de ventilación laterales para una rápida liberación del CO2 exhalado.
Panel frontal reflectante del calor.
Cobertura del cuello extendida.
Bastidor portafiltro rebatible tipo "flip-up".
Filtro de grado fijo 50 x 105 mm (no provisto).
Antecristal fabricado en PETG.
Arnés con regulación a cremallera para ajuste a la cabeza y pin-lock para regulación de luz vertical.
Sudadera acolchada y absorbente.
Removible y lavable.
Difusor de exhalación. Reduce el empañamiento del visor dirigiendo el aire exhalado hacia las ranuras de ventilación.

COBERTURA DE RIESGOS

Soldadura

PRESENTACIÓN

Consultar

CERTIFICACIONES

EN 175



LIBUS[®]
F E E L A F E

+ +



CÓDIGO MÁSCARAS

- 901399** Máscara Soldador Fotosensible S1000
- 901400** Máscara Soldador Modelo 500
- 902543** Máscara Soldador Fotosensible S1500
- 902882** Máscara Soldador Strong Welder 1000
- 902883** Máscara Soldador Strong Welder 1500
- 902884** Máscara Soldador Strong Welder 2000
- 902885** Máscara Soldador Strong Welder 500

LIMPIEZA

Limpie con agua tibia y jabón neutro. Seque con un paño que no raye los oculares. Para desinfectar utilice una solución sanitizante de 20 ml de hipoclorito de sodio en 10 litros de agua o similar. No utilice solventes.

ADVERTENCIAS

- La máscara de soldador LIBUS modelo 500 brinda protección de los ojos y la cara del usuario conforme los requisitos de la norma EN 175 y de acuerdo al filtro con el que esté equipada conforme la norma EN 166 y EN 169.
- El proceso de soldadura libera radiación ultravioleta, visible muy intensa e infrarroja que pueden provocar daños severos en ojos y rostro. La máscara brinda protección frente a estas radiaciones pero debe ser utilizada con el filtro de soldadura adecuado conforme las recomendaciones de la norma EN 169 o equivalente.
- Utilice un antejo de seguridad certificado para impacto de partículas a alta velocidad (EN166 "F" o "Z87+") bajo la máscara.
- Verifique el tamaño y grado de protección del filtro de soldadura antes de usar la máscara.
- Nunca utilice este producto sin filtro de soldadura.
- No utilice este producto sin el cubrefiltro y el antecristal.
- Sustituya el filtro, cubrefiltro, antecristal o la máscara ante cualquier evidencia de daño que pudiera afectar su función de protección especificada.
- El proceso de soldadura siempre debe iniciarse con la máscara en posición de trabajo y equipada con el filtro adecuado.
- Este producto está fabricado con materiales de los que nos se espera que produzcan efectos adversos al contacto con la piel. Sin embargo podría presentarse alguna reacción en usuarios con alta sensibilidad.

APLICACIONES

- Siderurgia
- Minería
- Construcción
- Centrales y distribución
- Eléctrica
- Nuclear
- Papelera

- Logística
- Naviera
- Agro
- Entes Estatales
- Frigoríficos
- Alimentos
- Electrónica
- Automotriz
- Química
- Gas y petróleo

ALMACENAMIENTO

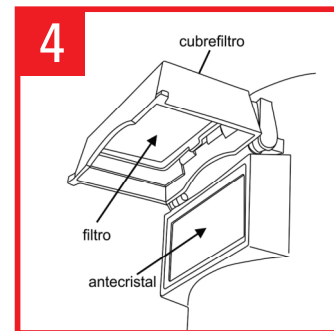
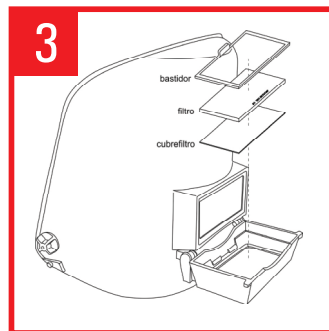
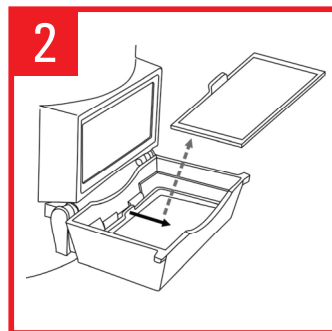
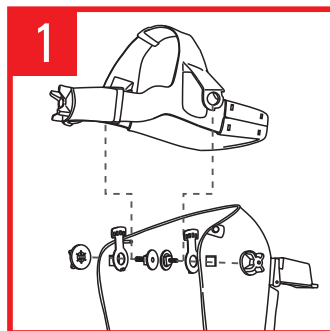
Almacene a temperatura ambiente y baja humedad relativa ambiente.



LIBUS[®]
F E E L A F E



INSTRUCCIONES DE MONTAJE



1. Tome la pieza facial e instale el arnés mediante el tornillo, la tuerca y el posicionador.

Montaje del filtro y los lentes protectores

2. Retire el bastidor plástico de la ventana flexionándolo.

3. Coloque el cubrefiltro y luego el filtro en el alojamiento de la ventana.

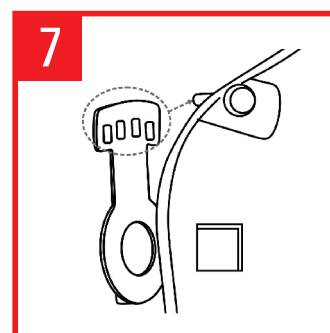
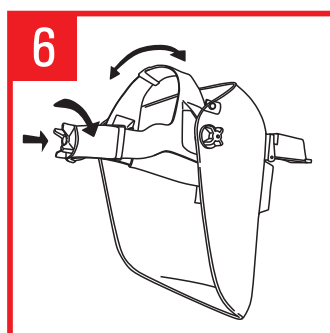
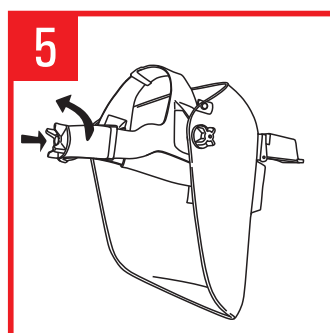
4. Vuelva a colocar el bastidor verificando que queden firmemente acoplados. Proceda del mismo modo con el antecristal.

Ajuste a la cabeza

5. Tome la máscara y gire la perilla de la cremallera en sentido anti-horario mientras la oprime para abrir la banda.

6. Colóquesela en la cabeza y ajuste la cremallera oprimiendo la perilla y girándola en sentido horario. Ajuste también la banda vertical a pines.

7. El ángulo de visión de la máscara puede ajustarse ubicando el perno en los distintos orificios del posicionador.



MARCADO

"LIBUS EN175S". Conforme la norma EN 175, Símbolo: "S" - Tipo de protección: "Resistencia mecánica incrementada".

Máscara para soldadura fabricada en resina termoplástica provista de arnés para sujeción a la cabeza con ajuste en altura, perímetro y ángulo y funcionamiento rebatible. Equipada con ventana portafiltro rebatible para alojar cubrefiltro, filtro y antecristal de 51 x 105 mm nominal.