



LIBUS[®]
F E E L S A F E
by **GERSON**[®]

+ +



CARTUCHOS G03 OV/AG - LÍNEA 9000



Cartucho químico p/ máscaras reutilizables Línea 9000

CARACTERÍSTICAS

- ✓ Protección contra VAPORES ORGÁNICOS (OV), DIÓXIDO DE AZUFRE (SD), CLORO (CL), CLORURO DE HIDRÓGENO (HC)

COBERTURA DE RIESGOS

Vapores Orgánicos
Gases Ácidos

PRESENTACIÓN

Consultar

CERTIFICACIONES

NIOSH

ADVERTENCIAS

- Filtro Químico para uso con piezas faciales LIBUS Serie 9000.
- **USE PARA** - Protección contra **ciertos vapores orgánicos, cloro, ácido clorhídrico y dióxido de azufre** de acuerdo con las aprobaciones NIOSH (National Institute for Occupational Safety and Health-USA), limitaciones de OSHA (Occupational Safety and Health Administration-USA) o legislación local aplicable.
- **NO LO USE PARA** - Contaminantes que presentan concentraciones que sean inmediatamente peligrosas para la vida y la salud (IDLH - Immediately Dangerous to Life or Health) o que excedan 10 veces el límite de exposición para uso con pieza semifacial o 50 veces el límite de exposición para máscara cara completa de acuerdo a las limitaciones de OSHA o regulación local aplicable.
- **COMPOSICIÓN** - Carbón activado, capa de no tejido, cubierta plástica.
- **ASISTENCIA TÉCNICA** - Consulte al representante local de LIBUS.



LIBUS[®]
F E E L S A F E
by **GERSON**[®]

+ +



CÓDIGOS

- 901911** Soporte prefiltro 172 p/resp. - Línea 9000
- 901913** Filtro P95 p/cartucho - Línea 9000
- 901950** Kit Cartuchos G01 OV p/resp. - Línea 9000
- 902071** Kit Cartuchos G02 AG p/resp. - Línea 9000
- 901794** Kit Cartuchos G03 OV/AG p/resp. - Línea 9000
- 902072** Kit Cartuchos G04 AM/MA p/resp. - Línea 9000
- 902073** Kit Cartuchos G05 FM p/resp. - Línea 9000
- 902074** Kit Cartuchos G08 Multi gas p/resp. - Línea 9000
- 901796** Kit Cartuchos G70 P100 p/resp. - Línea 9000
- 902075** Kit Cartuchos XP100 p/resp. - Línea 9000
- 902807** Kit Cartuchos GX70 P100 p/resp. - Línea 9000
- 902076** Kit Cartuchos XP100 OV/AG p/resp. - Línea 9000
- 902962** Kit Cartuchos G73 OV/AG/P100 p/resp.- L 9000
- 902963** Kit Cartuchos G78 Multigas/P100 p/resp. - L 9000

APLICACIONES

- | | |
|--------------------------|-----------------|
| Siderurgia | Logística |
| Minería | Naviera |
| Construcción | Agro |
| Centrales y distribución | Entes Estatales |
| Eléctrica | Frigoríficos |
| Nuclear | Alimentos |
| Papelera | Electrónica |
| Química | Automotriz |
| Gas y petróleo | |

ADVERTENCIAS

- Este cartucho ayuda a proteger contra ciertos contaminantes del aire. Antes de usar este producto vea las instrucciones provistas por el fabricante.
- Use este cartucho antes de la fecha de vencimiento. Una vez retirado el embalaje la vida útil del filtro depende de las condiciones de uso y del ambiente. Cuando no está en uso, guarde respirador y cartuchos en una bolsa hermética, fuera de las áreas contaminadas, en un lugar limpio y seco, protegido de temperaturas y humedades extremas, luz solar directa u otras sustancias que puedan dañarlos.

LIMITACIONES

- Este cartucho no provee oxígeno. No use este producto en atmósferas que contengan menos que 19,5% de oxígeno o que contengan monóxido de carbono.
- Los respiradores LIBUS serie 9000 no proveen aire respirable y no están diseñados para ser utilizados con sistemas de provisión de aire.
- No use este producto en atmósferas enriquecidas de oxígeno.
- Contiene partes que no fueron evaluadas como fuente de ignición en atmósferas inflamables y explosivas .
- No altere, abuse o haga uso incorrecto de este cartucho y/o respirador.
- El respirador no debe ser utilizado por personas con barba, vello facial u otras condiciones que puedan impedir un adecuado sello a la cara del respirador.
- Todas las indicadas en el apartado 2, LIMITACIONES Y ADVERTENCIAS de la aprobación de NIOSH.



LIBUS[®]
F E E L S A F E
by **GERSON**[®]

+ +



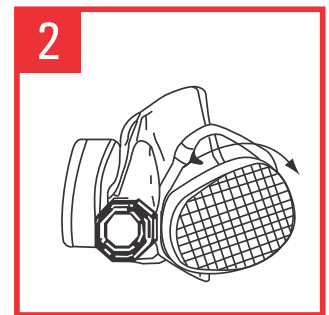
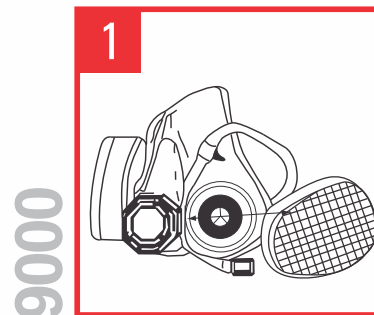
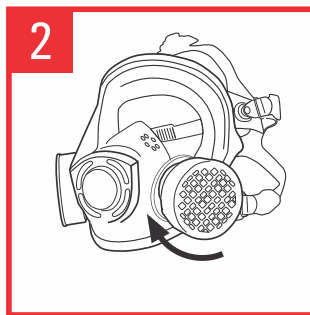
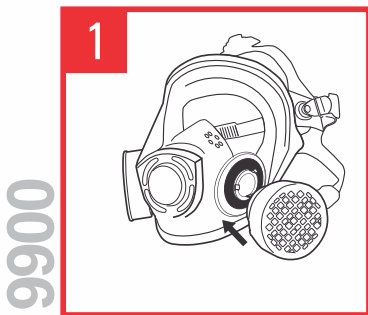
INSTRUCCIONES DE USO

- Antes de usar, el usuario deberá leer y comprender estas instrucciones y aquellas contenidas en las piezas faciales correspondientes.
- No seguir todas las instrucciones y limitaciones de uso y/o dejar de usar el respirador durante todo el período de exposición podrá reducir su eficacia y resultar en lesiones graves o muerte.
- El uso de respirador exige la implementación de un programa de protección respiratoria atendiendo a los requisitos de OSHA o legislación local aplicable.
- El usuario debe ser entrenado en el uso del respirador y hacer un ensayo de ajuste.
- Si siente irritación, mareos u otro malestar, abandone el área contaminada y consulte a su supervisor.
- Cuando no está en uso, almacene el respirador conforme lo indicado en las advertencias.
- Los productos deben ser descartados de acuerdo a la legislación correspondiente.

Tiempo de Uso

Si el respirador se daña, abandone el área contaminada de inmediato y repare o sustituya el respirador. La sustitución de cartuchos debe ser hecha de acuerdo a un programa de recambio previamente establecido o antes si se dificulta la respiración o si detecta irritación olor o sabor de los contaminantes.

MONTAJE DE CARTUCHOS



1. Alinee las ranuras del cartucho con las ranuras de la máscara e inserte el cartucho.
2. Presionando, gire el cartucho en el sentido de las agujas del reloj hasta que haga tope. Para desmontarlo, gire el cartucho en sentido contrario al de las agujas del reloj.



LIBUS[®]
F E E L S A F E
by **GERSON**[®]

+ +



GUIA DE SELECCIÓN DE CARTUCHOS Y FILTROS

Filtros químicos, para partículas y combinados aprobados por NIOSH para utilizar con la serie 9000:

| | |
|-------------|--|
| G01 | Vapores Orgánicos - Filtro químico aprobado para protección contra vapores orgánicos. |
| G02 | Gases Ácidos - Filtro químico aprobado para protección contra gases ácidos, dióxido de azufre, cloruro de hidrógeno, cloro, sulfuro de hidrógeno (solo para escape), dióxido de cloro y fluoruro de hidrógeno. |
| G03 | Vapores Orgánicos / Gases Ácidos - Filtro químico aprobado para protección contra vapores orgánicos, dióxido de azufre, cloruro de hidrógeno, cloro y fluoruro de hidrógeno. |
| G04 | Amoníaco / Metilamina - Filtro químico aprobado para protección contra amoníaco y metilamina. |
| G05 | Formaldehído - Filtro químico aprobado para protección contra formaldehído. |
| G08 | Multigás - Filtro químico aprobado para protección contra vapores orgánicos, dióxido de azufre, cloruro de hidrógeno, cloro, sulfuro de hidrógeno (solo para escape), dióxido de cloro, fluoruro de hidrógeno, amoníaco, metilamina y formaldehído. |
| G70 | P100 - Filtro para partículas, eficiencia mínima de 99,97%, aprobado para protección contra todo tipo de partículas. |
| GX70 | P100 - Filtro para partículas, eficiencia mínima de 99,97%, aprobado para protección contra todo tipo de partículas. En cartucho plástico cerrado para proteger el elemento filtrante de la humedad. |
| XP100 | P100 - Filtro para partículas, eficiencia mínima de 99,97%, aprobado para protección contra todo tipo de partículas. Formato disco. |
| XP100 OV/AG | P100 - Filtro para partículas, eficiencia mínima de 99,97%, aprobado para protección contra todo tipo de partículas. Tiene capa de carbón activado que brinda alivio contra niveles molestos(*) de vapores orgánicos y ciertos gases ácidos. Formato disco. (*): concentración por debajo del PEL o límite aplicable (lo que sea menor). |
| G95P | P95 - Filtro para partículas, eficiencia mínima de 95%, aprobado para protección contra todo tipo de partículas. Para uso combinado con cartucho químico. |
| 172 | Soporte para filtro G95P. |
| G71 | P100 / Vapores Orgánicos - Filtro combinado aprobado para protección contra vapores orgánicos y partículas P100. |
| G72 | P100 / Gases Ácidos - Filtro combinado aprobado para protección contra gases ácidos, dióxido de azufre, cloruro de hidrógeno, cloro, sulfuro de hidrógeno (solo para escape), dióxido de cloro y fluoruro de hidrógeno y partículas P100. |
| G73 | P100 / Vapores Orgánicos / Gases Ácidos - Filtro combinado aprobado para protección contra vapores orgánicos, dióxido de azufre, cloruro de hidrógeno, cloro, fluoruro de hidrógeno y partículas P100. |
| G74 | P100 / Amoníaco/ Metilamina - Filtro combinado para protección contra amoníaco, metilamina y partículas P100. |
| G75 | P100 / Formaldehído - Filtro combinado aprobado para protección contra formaldehído y partículas P100. |
| G78 | P100 / Multigás - Filtro combinado aprobado para protección contra vapores orgánicos, dióxido de azufre, cloruro de hidrógeno, cloro, sulfuro de hidrógeno (solo para escape), dióxido de cloro, fluoruro de hidrógeno, amoníaco, metilamina, formaldehído y partículas P100. |

Antes de usar, consulte las instrucciones de cada uno.